



### I Applicazione

Dovuto al suo disegno sanitario ed allo stesso tempo economico, la pompa centrifuga Hyginox SE è specialmente indicata come pompa principale nei processi dell'industria lattiero-casearia, delle bevande, così come nell'industria farmaceutica e cosmetica.

### I Disegno e caratteristiche

Hyginox SE è una gamma di pompe centrifughe monoblocco di disegno sanitario, compatto ed efficiente. E' costituita principalmente da un corpo costruito per stampaggio a freddo di acciaio inox, girante aperta costruita in microfusione, tenuta meccanica, coperchio, lanterna ed albero con unione per compressione meccanica con l'albero del motore.

Il motore è di tipo standard secondo IEC, è protetto con una ricopertura in lamiera di acciaio inox e dispone di piedi con disegno sanitario regolabili in altezza.

### I Specifiche tecniche

#### Materiali:

Parti a contatto con il prodotto	Acciaio inox AISI 316L (1.4404)
Altre parti in acciaio	Acciaio inox AISI 304 (1.4301)
Guarnizioni in contatto con il prodotto	EPDM (secondo FDA e CE 1935/2004)

#### Tenuta meccanica semplice interna EN 12756 I1k (secondo FDA e CE 1935/2004):

Parte giratoria	Grafite (C)
Parte stazionaria	Carburo de Silicio (SiC)
Guarnizioni	EPDM

#### Finitura superficiale:

Interna	Ra<0,8 µm
Esterna	Micropallinata

Conessioni:	DIN 11851
-------------	-----------

#### Limiti operativi:

Pressione nominale	10 bar	145 PSI
Range di temperatura	-10°C a +120 °C	14 °F a 248 °F
	+140°C (SIP, massimo 30 min.)	284 °F
Portata massima	145 m <sup>3</sup> /h	638 US GPM
Pressione differenziale massima	90 m	295 ft
Velocità massima	3500 rpm	



## I Motore

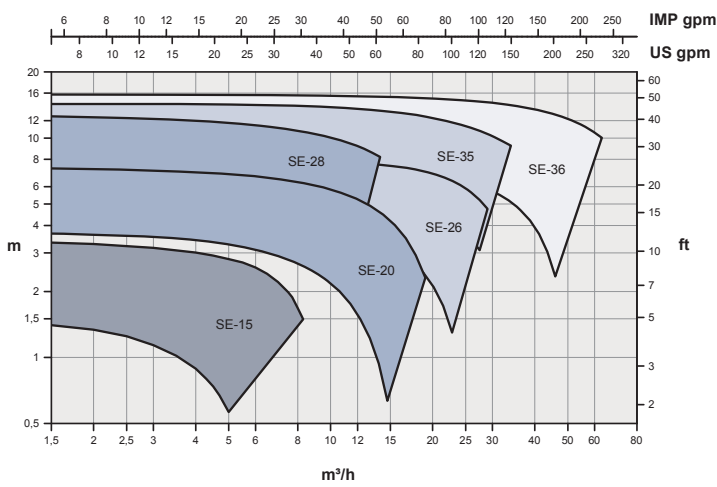
Motore trifasico ad induzione forma B34 (B35 per grandezza 132 e superiori), secondo lo standard IEC, 2 poli = 3000/3600 rpm, classe di efficienza secondo normativa CE, con protezione IP 55 e isolamento in classe F.

3 fasi, 50 Hz, 230 V Δ / 400 V Y, ≤ 4 kW  
 3 fasi, 50 Hz, 400 V Δ / 690 V Y, ≥ 5,5 kW

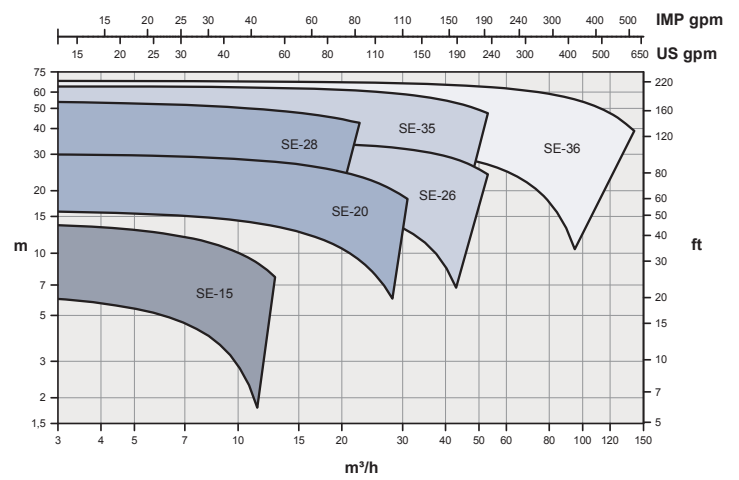
## I Area di selezione

50 Hz

1450 rpm

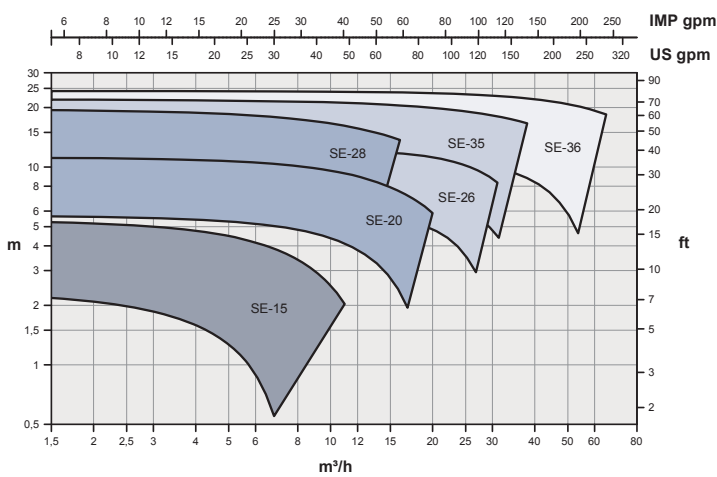


2900 rpm

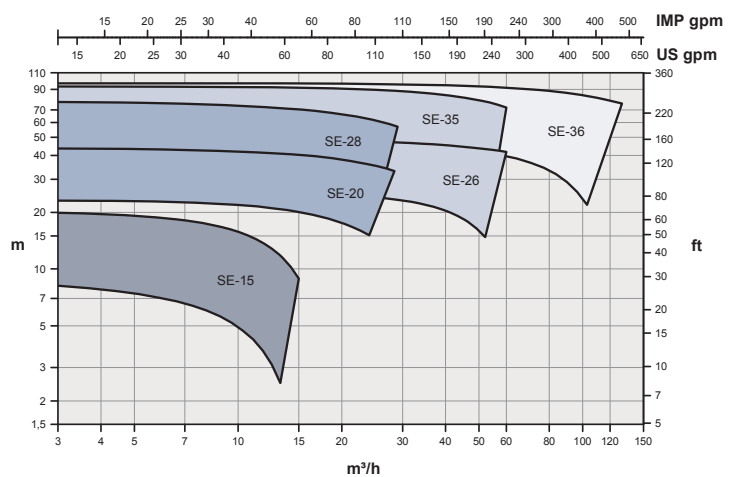


60 Hz

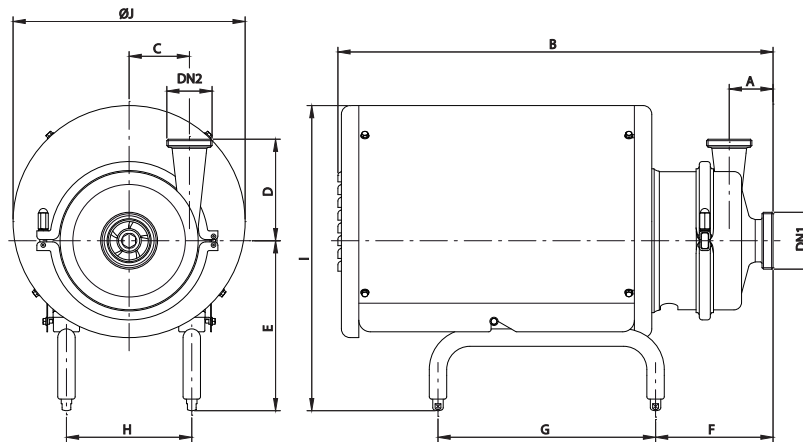
1750 rpm



3500 rpm



## I Dimensioni: Hyginox SE



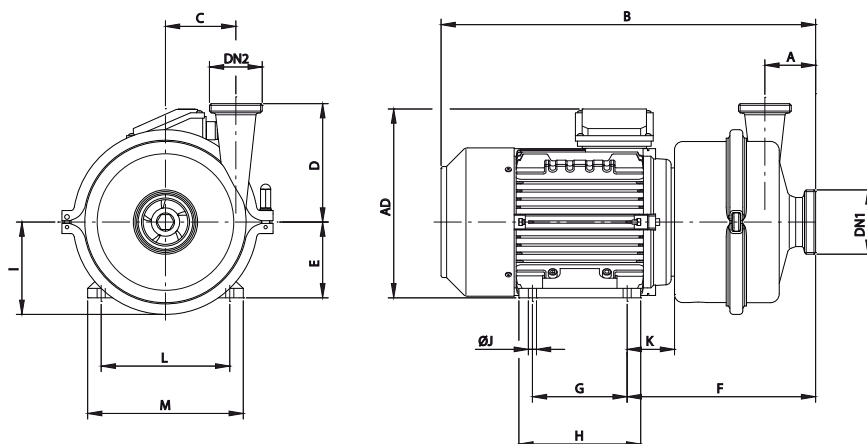
Pompa	Motore		DN1	DN2	A	B	C	D	E	F	G	H	I	ØJ	kg										
	Grandezza	kW														rpm									
SE-15	A	71	0,25	1450	40	32	55	440	55	100	203	111	250	112	350	230	14								
		0,55	15																						
	B	80	0,75	2950													530	217	148	275	132	405	290	22	
C	90S	1,1	2950	530	227	154	275	132	415	290	24	28													
SE-20	C	90S	1,1	1450	50	40	55	530	74	140	227	154	275	132	415	290	30								
		1,5	29																						
		90L	2,2														31								
	D	100	3	2950													605	266	152	325	175	480	350	43	
E	112	4	2950	605	278	159	325	175	490	350	49														
SE-26	C	90S	1,1	1450	65	50	55	540	72	150	227	162	275	132	415	290	31								
		D	100														3	2950	610	266	159	325	175	480	350
	E	112	4														2950	610	278	166	325	175	490	350	50
	5,5	56																							
	F	132S	7,5														2950	740	293	192	375	216	530	400	71
SE-28	C	90S	1,1	1450	40	40	65	535	106	165	227	157	275	132	415	290	36								
		D	100														3	2950	610	266	154	325	175	480	350
	E	112	4														2950	610	278	161	325	175	490	350	55
	5,5	61																							
	F	132S	5,5														2950	740	293	188	375	216	530	400	76
	7,5	84																							
SE-35	D	100	2,2	1450	65	50	75	620	104	175	266	168	325	175	480	350	49								
		3	54																						
	E	112	5,5														2950	750	278	175	325	175	490	350	62
	F	132S	5,5														2950	750	293	202	375	216	530	400	76
		132M	7,5														2950	750	293	202	375	216	530	400	85
	G	160M	11														2950	885	367	253	475	267	645	465	98
		15	134																						
SE-36	D	100	2,2	1450	100	65	75	620	98	181,5	266	168	325	175	480	350	52								
		3	57																						
	E	112	4														2950	750	278	175	325	175	490	350	63
	F	132S	7,5														2950	750	293	202	375	216	530	400	88
		132M	11														2950	750	293	202	375	216	530	400	101
	G	160M	11														2950	885	367	253	475	267	645	465	136
15	156																								

Dimensioni con connessioni DIN 11851



FT-HYGINOXSE.3.IT-0517

**I Dimensioni: Hyginox SE senza ricopertura e senza piedini**



Pompa	Motore		rpm	DN1	DN2	A	B	C	D	E	F	G	H	AD	I	ØJ	K	L	M	kg						
	Grandezza	kW																								
SE-15	A	71	0,25	40	32	55	375	55	100	71	202	90	105	185	80	7	45	112	140	10						
			0,55																							11
	B	80	0,75				2950			420	80	231	100	130		215	10	50	125	160	18					
	C	90S	1,1				445			90	237	100	130	235			56	140	180	22						
SE-20	C	90S	1,1	50	40	55	450	74	140	90	237	100	130	235	105	10	56	140	180	24						
			1,5																						23	
	D	90L	2,2				2950			470	100	255	125	155		260	12	63	160	200	34					
			3							510	112	262	140	180		280		70	190	230	41					
	E	112	4				530			112	262	140	180	280			70	190	230	41						
SE-26	C	90S	1,1	65	50	55	455	72	150	90	244	100	130	235	105	10	56	140	180	25						
			3																						34	
	D	100	3				2950			530	100	261	140	180		260	12	63	160	200	34					
			4							545	112	268	140	180		280		70	190	230	41					
	E	112	4							545	112	268	140	180		280		70	190	230	41					
	F	132S	5,5				605			112	268	140	180	280			70	190	230	47						
			7,5				605			132	310	190	320	150			112	216	260	59						
			7,5				605			132	310	190	320	150			112	216	260	68						
SE-28	C	90S	1,1	40	40	65	450	106	165	90	240	100	125	235	137	10	56	140	180	30						
			3																						39	
	D	100	3				2950			525	100	257	140	180		260	12	63	160	200	39					
			4							540	112	264	140	180		280		70	190	230	46					
	E	112	4							540	112	264	140	180		280		70	190	230	46					
	F	132S	5,5				600			132	306	190	320	150			112	216	260	64						
			7,5				600			132	306	190	320	150			112	216	260	73						
SE-35	D	100	2,2	65	50	75	540	104	175	100	271	140	180	260	134	12	63	160	200	41						
			3																							45
	E	112	5,5				2950			555	112	278	140	180			280		70	190	230	53				
			5,5							610	132	320	190	320			150		112	216	260	65				
	F	132S	7,5							610	132	320	190	320			150		112	216	260	74				
			11							650	178	230	178	230			150		112	216	260	87				
	G	160M	11				765			160	375	210	265	405	175	15	167	254	315	116						
			15				765			160	375	210	265	405	175	15	167	254	315	136						
SE-36	D	100	2,2	100	65	75	540	98	181,5	100	271	140	180	260	137	12	63	160	200	43						
			3																							48
	E	112	4				2950			555	112	278	140	180			280		70	190	230	54				
			7,5							610	132	320	178	190			320	150	112	216	260	77				
	F	132S	7,5							610	132	320	178	190			320	150	112	216	260	90				
			11							650	178	230	178	230			150		112	216	260	90				
	G	160M	11				765			160	375	210	265	405	175	15	167	254	315	118						
			15				765			160	375	210	265	405	175	15	167	254	315	138						

Dimensioni con connessioni DIN 11851

